

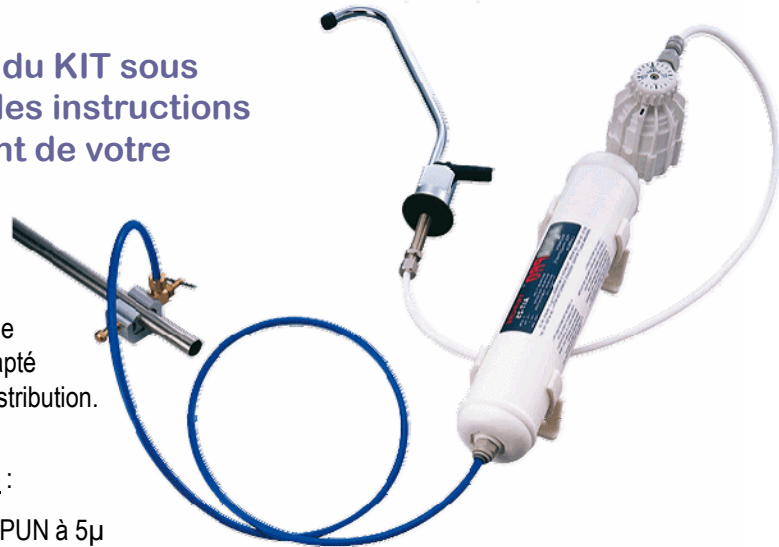


MONTAGE & MODE D'EMPLOI du KIT-LPLV (L'eau pour la Vie)

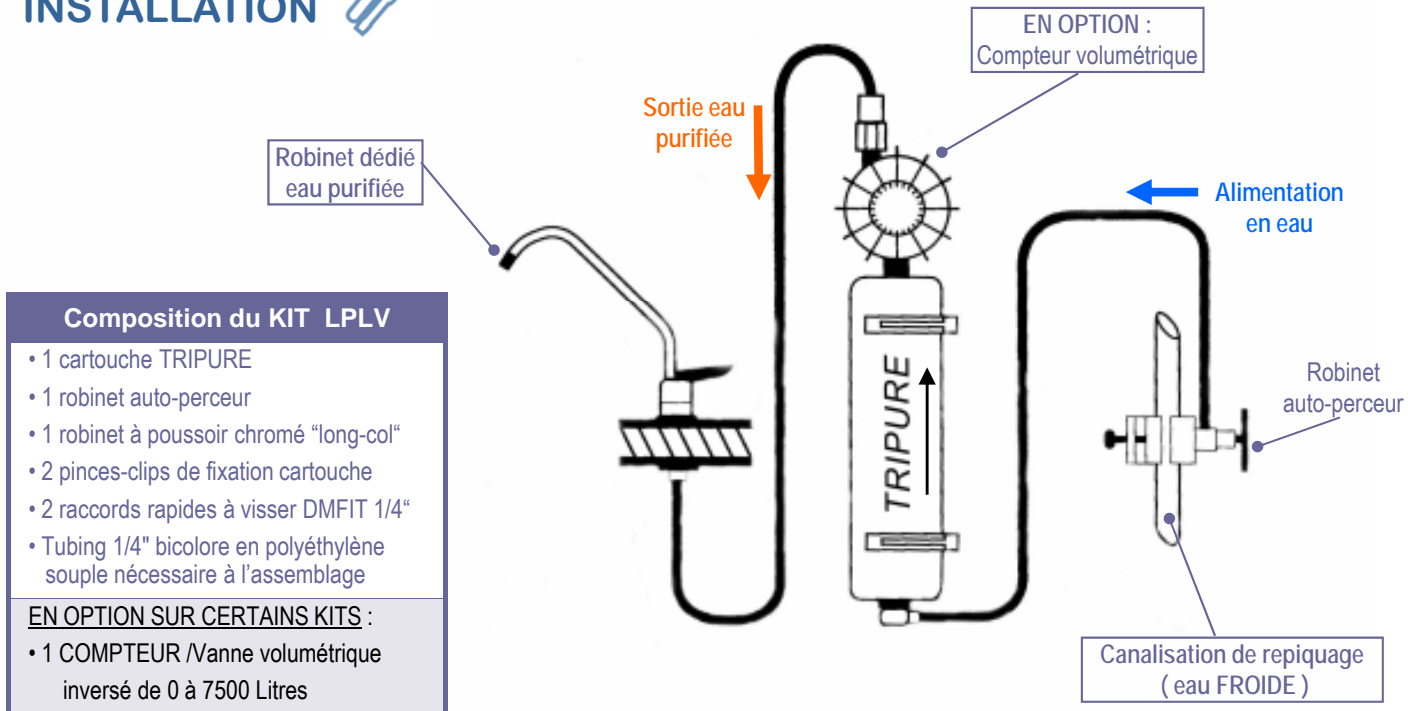
• Félicitations pour votre acquisition du KIT sous évier PURIFICATEUR LPLV. Suivez les instructions suivantes afin de profiter pleinement de votre purificateur.

APPLICATIONS

- Le KIT LPLV permet de mettre en place un système simple de FILTRATION et PURIFICATION de l'eau, adapté aux pollutions généralement rencontrées sur l'eau de distribution.
- Son unique cartouche en ligne lui permet simultanément de traiter l'eau sous 3 aspects différents :
 - **Cartouche TRIPURE** : 1- Filtration de type SPUN à 5µ
2- Purification au Charbon actif CAG - élimination du Chlore, des produits phytosanitaires (insecticides, herbicides, pesticides) et des métaux lourds (plomb)
3- Adoucissement de l'eau grâce à une résine cationique spécifique (élimination du tartre)
- Le KIT LPLV permet de **traiter des points d'eau ponctuels**, en s'installant facilement sous évier.
Le débit maximum est de 0,23m³/h à filtration optimale.



INSTALLATION



Composition du KIT LPLV

- 1 cartouche TRIPURE
- 1 robinet auto-perceur
- 1 robinet à poussoir chromé "long-col"
- 2 pinces-clips de fixation cartouche
- 2 raccords rapides à visser DMFIT 1/4"
- Tubing 1/4" bicolore en polyéthylène souple nécessaire à l'assemblage

EN OPTION SUR CERTAINS KITS :

- 1 COMPTEUR /Vanne volumétrique inversé de 0 à 7500 Litres



ATTENTION : Respectez bien le sens de circulation de l'eau !

- La cartouche TRIPURE possède un sens de circulation de l'eau et doit être orientée convenablement (marquage "→FLOW" sur cartouche).

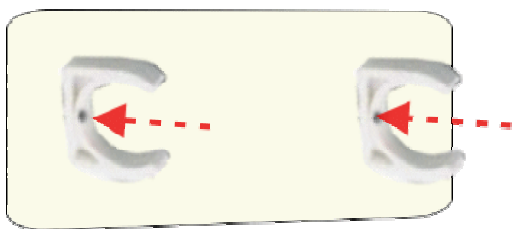


- Les kits LPLV intègrent tous les éléments nécessaires à leur montage : **Ils ne sont pas assemblés afin de préserver la stérilité de la cartouche fournie** (... livrée sous emballage). Leur montage est cependant très facile. Ils doivent être installés proche d'une canalisation d'eau froide (...pour le repiquage de l'eau), dans un endroit hors-gel et selon un positionnement facilement accessible (...pour le remplacement de la cartouche).

- Le repiquage de l'eau se fait sur une CANALISATION D'EAU FROIDE grâce au robinet auto-perceur fourni.

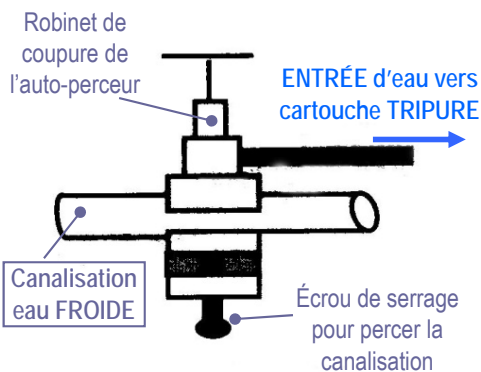
- Le tirage de l'eau purifiée se fait par le robinet dédié fourni. Son installation nécessite un perçement de Ø 12mm du plan de travail, proche de l'évier.

ASSEMBLAGE du KIT PRÉPARATION & CONSEILS



1. Déballez la cartouche et vissez à ses extrémités les 2 raccords DMFIT fournis.
2. Sur un support rigide rectangulaire d'environ 25cm x 15cm quelconque (plaque en tôle, planchette en bois, etc...), fixer par vis les 2 pinces-clips de maintien de la cartouche.
3. Fixer ce montage à l'emplacement désiré, proche d'un évier (... sous l'évier classiquement) et proche d'une canalisation d'EAU FROIDE. Cet emplacement doit être hors-gel et facilement accessible pour le remplacement aisé de la cartouche.
4. "Clipper" la cartouche dans son couple de pinces support.
5. Commencer à brancher les tubes souples 1/4" de raccordement, selon le schéma de la page 1. Ne pas de les couper pour l'instant et essayer de respecter les couleurs des tubes selon la photo de l'assemblage du kit en page 1 (*Bleu pour l'eau froide à purifier / Blanc pour l'eau purifiée en sortie de cartouche*)
6. Installer le robinet de tirage dédié sur le plan de travail destiné à l'accueillir, proche de l'évier. Il nécessite un perçement de diamètre Ø12mm de ce plan de travail.
7. Enfin, connecter ce robinet installé à la sortie de la cartouche TRIPURE à l'aide d'un tube souple : Laisser suffisamment de longueur de manière à ce que ce tube ne soit pas « tendu », pincé ou coudé.

BRANCHEMENT par AUTO-PERCEUR (fourni dans ce kit)

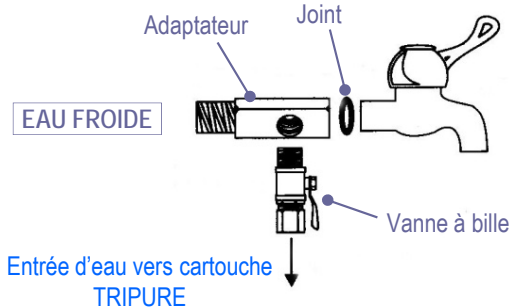


1. Couper l'alimentation en eau de la canalisation choisie pour le branchement.
2. Ouvrir le robinet d'eau froide servi par cette canalisation pour faire baisser la pression d'eau, puis refermez le.
3. Engager l'auto-perceur sur la conduite d'alimentation.
4. Brancher le tube souple 1/4" de raccordement au robinet de l'auto-perceur.
5. Ajuster et orienter le positionnement de l'auto-perceur sur la conduite en fonction de la longueur de tube souple disponible (pas de tiraillements, coudes ou pincements) et de manière à ce que son robinet soit facilement accessible et manipulable.
6. Fermer le robinet de l'auto-perceur et serrer fermement son écrou de serrage de manière à percer la canalisation.
7. Réalimenter en eau la conduite et contrôler les fuites éventuelles. Resserrer l'écrou de serrage si nécessaire.
8. Ouvrir le robinet de l'auto-perceur pour alimenter en eau le purificateur.

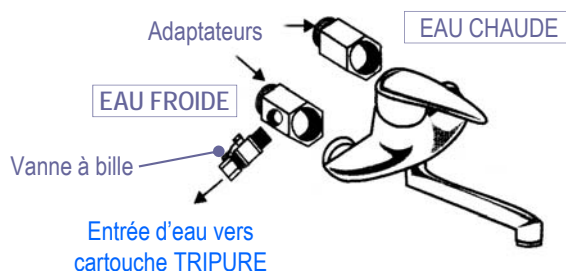
• AUTRES BRANCHEMENTS POSSIBLES (options) •

Les modalités d'installation peuvent être modifiées selon l'arrangement de votre local et suivant le mode voulu d'alimentation en eau du purificateur. À titre indicatif, les deux exemples suivants sont également possibles :

BRANCHEMENT SUR ROBINET UNE VOIE



BRANCHEMENT SUR ROBINET DEUX VOIES





MONTAGE / REPLACEMENT de la CARTOUCHE

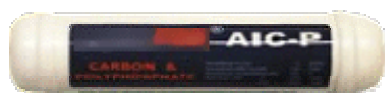
1. Couper l'alimentation en eau du Purificateur via le robinet de coupure l'auto-perceur.
2. Tirer de l'eau purifiée au robinet dédié pour faire baisser la pression dans la cartouche.
3. Débrancher les tubes souples aux extrémités de la cartouche. Pour cela, tirer légèrement sur le tube en pressant légèrement sur le collier de tête de son embout DMFIT.

• NE PAS FORCER ! •

4. Enlever la cartouche de son support (*pincers-clips*) et dévisser soigneusement à ses extrémités les 2 embouts DMFIT.
5. Remplacer cette cartouche usagée par une cartouche neuve équivalente. Revisser à ses extrémités les 2 embouts DMFIT, repositionner la cartouche dans son support en respectant son sens de circulation de l'eau, puis reconnecter son tubing souple.
6. Remettre en eau le Purificateur en ré-ouvrant son robinet auto-perceur. Tirer un peu d'eau purifiée pour remplir parfaitement en eau la cartouche et la rincer des poussières de charbon.



Cartouches en ligne 12" xØ2,5"



Le Kit LPLV peut être complété ou modifié avec les cartouches de votre choix, selon la nature des traitements désirés.

12" x 2,5"	Description
PR-AIP25	Cartouche filtrante à 5 µ - type SPUN
PR-AIC25	Cartouche Charbon grains CAG (Anti-Chlore)
PR-AIC25P	Cartouche CAG + Polyphosphates (Adoucissement)
PR-AIC25SC	Cartouche Charbon CAG + ARGENT (bactéricide)
PR-AICS25	Cartouche DUALPURE (Filtration +charbon CAG)
PR-AIT25	Cartouche TRIPURE (Filtration+CAG+Adoucissement)
PR-AIC25K	Cartouche CAG + KDF® (Zinc & Cuivre purs)
PR-AIK25K55	Cartouche KDF 55® (métaux lourds+micro-organismes)
PR-AIK25K85	Cartouche KDF 85® (Fer + odeur d'œuf pourri H2S)
PR-AIM25	Cartouche REMINÉRALISANTE
PR_AIM7014	Cartouche REMINÉRALISANTE ALCALINE
PR-ANIC25	Cartouche ANTI-NITRATE (résine anionique)

MAINTENANCE / ENTRETIEN

Le remplacement de la cartouche filtrante et de purification des Kits LPLV est très variable dans le temps car il dépend évidemment de la qualité initiale et du volume d'eau traité. Compter en moyenne un remplacement tous les 4000 à 5000 litres filtrés.

- Les cartouches TRIPURE (filtration+CAG+adoucissement) sont en moyenne à changer **tous les 7 à 10 mois maximum** avec l'eau du réseau d'alimentation public. Avec des eaux d'autre nature, ce cycle de remplacement peut baisser à 3 mois en fonction de leur turbidité initiale. Dans les cas extrêmes une cartouche TRIPURE complètement saturée fera baisser sensiblement le débit global du purificateur.

Pour l'eau du réseau public, le symptôme le plus évident du remplacement nécessaire de cette cartouche TRIPURE est que l'eau retrouve ses mauvais goûts et odeur initiaux (Chlore).



↘ L'usage optionnel d'un Compteur/Vanne volumétrique facilite la maintenance des cartouches, en imposant leur remplacement suivant un cycle rigoureux car préalablement programmé pour traiter un volume d'eau fixé.

Notre Kit LPLV-R est équipé par défaut de cet accessoire très utile.



Les cartouches "SPUN" sont fabriquées à partir de microfibres en polypropylène alimentaire thermo-soudées. Elles possèdent une bonne compatibilité chimique et résistent bien aux agressions bactériennes.

Le charbon actif capte les polluants organiques (*phytosanitaires, THMs...*) et les mauvais goût et odeurs de l'eau (*Chlore*).

Le **KDF®** est un alliage de fines particules de Zinc et de Cuivre permettant au Charbon actif de mieux fixer les produits chimiques (*métaux lourds*), le Chlore et de limiter le développement bactérien. •L'Argent est, quant à lui, un bactéricide puissant.